

COMBINADAS UNIVERSALES 6 OPERACIONES PROFESIONALES

RS ROBLAND®
MADE IN BELGIUM

NX-31 con incisor

*La combinada universal más vendida en el mundo.



- * Combinada universal 6 operaciones muy robusta de fundición
- * Con sistema de freno motor en tupi.
- * 4 velocidades de trabajo para el eje del tupi.
- * 3 motores reforzados independientes de 4 HP cada uno.
- * Con la posibilidad de escojer 2 carros de aluminio anodizado de 1.600 mm ó 2.500 mm de corte.
- * Diámetro disco 250 mm.
- * inclinación del eje de la circular 0°-45°
- * Eje de cepillar y regruesar de 3 cuchillas.
- * Grupo incisor con regulación independiente.
- * Sistema de arranque con selector.
- * Interruptores de emergencia al costado de la máquina.
- * Volantes de maniobra para los movimientos.



ACCESORIOS OPCIONALES



ALIMENTADOR OM-312



VISOR DIGITAL



SISTEMA DE TRANSPORTE

Fábrica se reserva el derecho a realizar modificaciones sin previo aviso.



COMBINADAS UNIVERSALES 6 OPERACIONES PROFESIONALES

RS ROBLAND®
MADE IN EUROPE

NX-31 con carro de 1.600mm

NX-31 con carro de 2.500mm

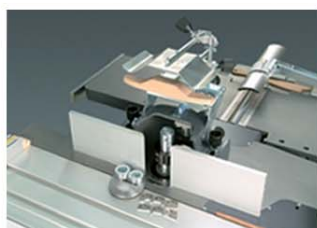
CEPILLADORA - REGRUESADORA - TALADRO

Ancho max de la trabajo a cepillar(mm)	310
Largo total de las mesas(mm)	1.410
Soporte cepilladora(mm)	1.300x150
Inclinacion del soporte	0°-45°
Ancho max.de trabajo a regruesar(mm)	310
Altura max. de trabajo(mm)	230
Velocidad de avance (m/min)	6
Diam. del eje(mm)	70
Nº de cuchillas	3
Dimensiones de las cuchillas(mm)	310x25x3
R.P.M. eje cepillo-regrueso-taladro	5.500
Potencia motor (Hp)	4
Diam.max de broca para taladrar(mm)	16
Recorrido longitudinal del carro(mm)	140
Recorrido transversal del carro(mm)	165
Recorrido vertical del carro(mm)	85
Dimensiones mesa del carro(mm)	200x425



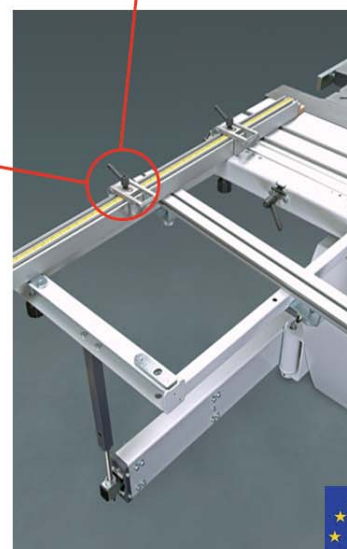
TUPÍ

Eje diametro (mm)	50
Velocidad de trabajo (R.P.M)	2.900/4.000/6.000/7.500
Diam. max de la fresa(mm)	200
Diam. max de la herramienta bajo mesa(mm)	180
Altura util max. del eje(mm)	120
Recorrido del eje vertical(mm)	140
Potenica motor(Hp)	4



SIERRA CIRCULAR ESCUADRADORA

Dimensiones de la mesa de trabajo(mm)	10.80x410
Dimensiones del carro(mm)	2.050x320
Diam.max del disco(mm)	315
Diam.max del disco con incisor(mm)	250
Corte max. guía paralela(mm)	830
Largo max. de corte en grueso 50 mm(mm)	1.600/2.460
Inclinación sierra circular	0°-45°
Altura max. de corte (mm)	80
Altura max. de corte a 45° (mm)	55
Potencia motor(Hp)	4 TRIF/3 MONOF



Fábrica se reserva el derecho a realizar modificaciones sin previo aviso.

