

Fabricación CNC para profesionales

PRO-MASTER 7017 | 7018



PRODUCTIVIDAD Y PRECISIÓN



Centro de taladrado y formateado de gran eficacia

La serie 70-PRO-MASTER de HOLZ-HER facilita la decisión de optar por la eficiente tecnología CNC y lo pone más fácil que nunca. Sobre todo en la fabricación de elementos de muebles y en el fresado de madera maciza, la serie 70 permite un mecanizado racional y una gran flexibilidad. Este concepto, gracias a su buena concepción, ofrece soluciones para todas las aplicaciones, elija el modelo más adecuado para usted. Los modernos conceptos de seguridad le permiten elegir entre alfombrillas de seguridad de 3 campos patentadas, sistema de seguridad Bumper o barreras de luz. De esta manera, los centros de mecanizado HOLZ-HER pueden adaptarse de manera individual y segura a cada situación.



PRO-MASTER 7017 con sistema de seguridad «Bumper».



Enorme creatividad

Descubra el potencial de la serie PRO-MASTER 70

- Alto nivel de equipamiento estándar, con seis consolas, un cabezal de taladro con sierra de ranurado, láser de posicionamiento y cambiador de útiles.
- Fresados y taladros hasta un máx. de 3540 x 1287 mm, así como 5340 x 1287 mm en el modelo 500K (no incluido el radio de la fresa). Altura de mecanizado real de 180 mm.
- Software sencillo, compuesto por paquetes completos con su licencia CAMPUS para maquinaria y oficina.
- Husillo en rodamiento cerámico para conseguir fresados y formateados eficaces y precisos.
- Husillo de 11-kW de potencia y eje C para unas mayores prestaciones (opcional en 7017).
- Excelente productividad gracias a precisos sistemas de tracción directa, con valores de aceleración dinámica que alcanzan altas cotas.



Todas las ilustraciones pueden incorporar opciones de equipamiento.

Perfil de rendimiento coordinado

■ Cambiador de útiles

Cambiador de discos de 12 posiciones de avance conjunto para un mecanizado pendular eficaz incluido en el equipamiento estándar de PRO-MASTER 7017 performance y 7018 premium (imagen 1). De manera opcional, puede elegir entre un cambiador de discos de 18 posiciones o un cambiador Pick-Up de 12 posiciones para un equipamiento de útiles variado.

■ Cabeza de mecanizado

Resistente husillo en rodamiento cerámico y con cabezal de taladro con sierra de ranurado integrada (imagen 2); inclusive eje C completamente interpolable en PRO-MASTER 7018 premium y posicionado para grupos angulares en la 7017 (eje C opcional).

■ Guía prismática

Guías prismáticas correderas de gran precisión, con cobertura de fleje de acero para todos los ejes móviles. Larga vida útil y funcionamiento estable. HOLZ-HER responde con 10 años de garantía (imagen 3).

■ Sistemas de sujeción universales

Una gran cantidad de ventosas disponibles y de sujeciones de marcos para tableros y mecanizado de madera maciza, además de una altura de mecanizado real de 180 mm le aseguran un gran abanico de aplicaciones a la serie 70 de HOLZ-HER (imagen 4).

■ Fresas de cajas de cerradura

Un motor de 5,6 kW de gran capacidad en el grupo de fresado horizontal opcional convierte a la PRO-MASTER 7018 en el profesional de puertas absoluto. Además, HOLZ-HER ofrece una gran selección de grupos potentes y de confianza para todos los campos de aplicación (imagen 5).

■ Conceptos de seguridad variables

Según la situación, usted puede elegir libremente entre barreras de luz y alfombrillas de seguridad de 3 campos o sistema Bumper para un mecanizado pendular de alta eficacia.

Todas las ilustraciones pueden incorporar opciones de equipamiento.



1



2



3

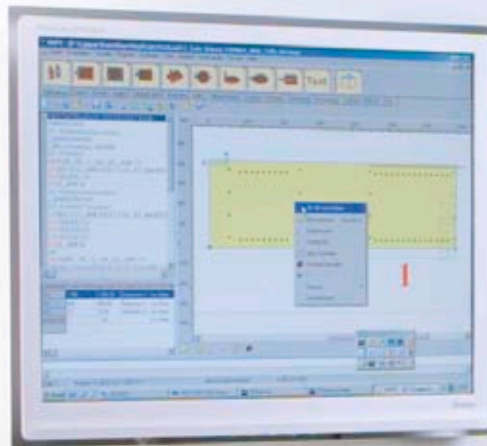


4



5

HOLZHER



MANDO

El mando CAMPUS: claro y absolutamente cómodo

El mando de la máquina, de gran calidad y fácil de usar, de HOLZ-HER, es una parte integral del diseño de la máquina. Forma parte del paquete de equipamiento el CAMPUS/NC Hops con licencia para oficina y maquinaria y el CAD Software aCADemy de gran valor. El software de diseño de muebles integrado CabinetControl Base completa el paquete. Esta oferta crea las condiciones para un mecanizado efectivo y un manejo cómodo mediante interfaz de código de barras, mando manual, opciones de importación y mucho más.

 ECOMODE

El coordinador inteligente
de ahorro para los centros de
trabajos HOLZ-HER

CAMPUS con software CabinetControl Base integrado

- CAMPUS aCADemy es un software CAD/CAM de gran calidad, eficaz con múltiples opciones de importación.
- El NC-Hops-Editor ofrece además de programación variable, vistas en 3D y simulaciones, una interpolación eje Z completa y un editor de texto.
- «Easy Snaps», los parámetros ajustables y las macros bien concebidas simplifican y aceleran además el control del programa.
- El Workcenter muestra la ocupación de la mesa. Los útiles, los cabezales de taladro y los medios se optimizan automáticamente y se calculan los tiempos de mecanizado.
- La gestión de los útiles con MT-Manager permite un equipamiento claro y gráfico con «Drag & Drop».
- Módulo de simulación 3D con simulación de remoción integrada.
- La arquitectura de software abierta permite una integración sencilla de los datos existentes y la conexión con software de diferentes sectores, de diseño y CAD/CAM.

CabinetControl: software para un ajuste sencillo de muebles de cuerpo

- CabinetControl Base en el paquete de software.
- Diseño de muebles de cuerpo.
- Vistas en 2D y 3D.
- Rápida adaptación a los deseos individuales del comprador de muebles.
- Presentación perfecta de los muebles.
- Creación automática de los planos de corte.
- Elabora el programa de mecanizado CNC automáticamente pulsando un botón.
- Se puede ampliar hasta la versión completa de CabinetControl con características muy amplias. ¡Consúltenos!

CabinetControl
Descargar en
www.holzher.com

Pantalla grande 19" para manejo sencillo.



Acabado muy eficiente mediante la interconexión de máquinas HOLZ-HER

Programación – corte – encolado de cantos – Mecanizado CNC



CabinetControl (1)

- Muebles de cuerpo con tan solo un clic.
- Producción automática de listados de corte y del programa CNC.

Corte preciso y racional (2)

- Resultados de corte perfectos.
- Software de optimización mejorado.
- Ciclo de serrado óptimo.

Encolado de cantos inteligente (3)

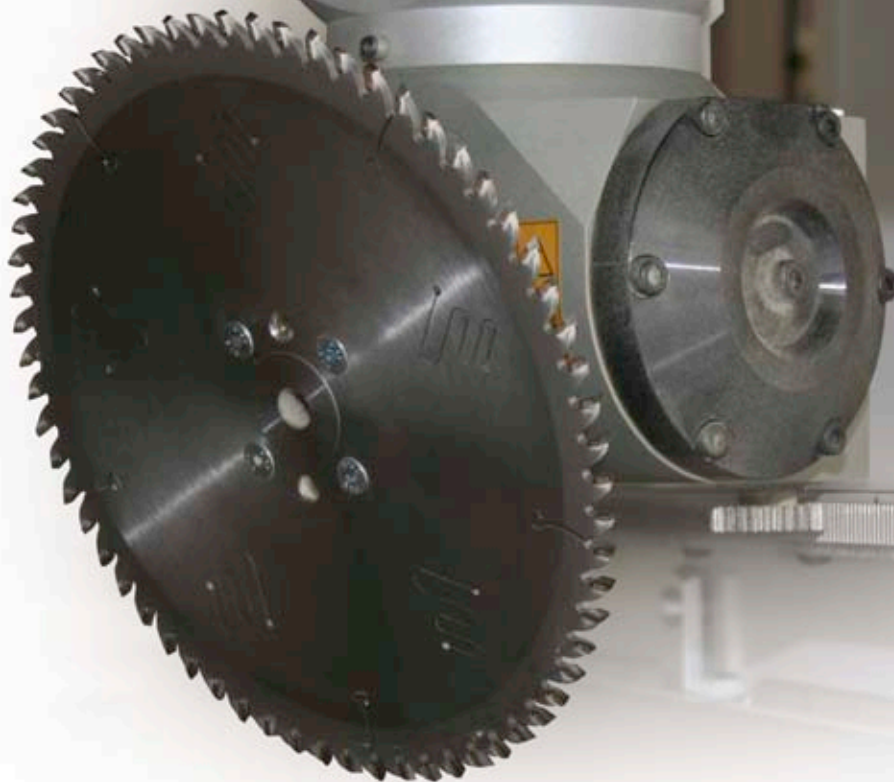
- Selección de programa pulsando un botón.
- También de forma totalmente automática mediante código de barras.

Flujo de datos perfecto (4)

- Información sobre el programa también mediante código de barras de la matriz de datos.

Rendimiento CNC eficiente (5)

- Acceso automático al programa mediante código de barras.
- Programación variable mediante el software CAMPUS.
- Resultados de fresado perfectos.



VARIO5: BISELES SIN QUEBRADEROS DE CABEZA

El resistente talento para todo

Usted elige: perfectamente adaptada a sus necesidades como PRO-MASTER 7017 classic y performance o el modelo Power como PRO-MASTER 7018 premium.

- Grupo de fresado potente, con rodamiento cerámico, guiado mediante accionado directamente por servomotores de precisión con transmisores absolutos para una precisión duradera.
- Tres ejes precisos y dinámicos en PRO-MASTER 7017: ampliables al eje C de interpolación completa.
- Cuatro ejes en el estándar de la PRO-MASTER 7018 premium: todos los ejes de interpolación completa para una flexibilidad máxima.
- El grupo opcional Vario5 supera los problemas de los biselés y los ingletes: fácilmente programable, el ángulo de corte se ajusta automáticamente y controlado por CNC con una exactitud absoluta (condiciones: eje C e interfaz neumática).
- Ampliable con una gran selección de grupos angulares de gran calidad y larga vida útil para múltiples aplicaciones.
- Enorme versatilidad gracias a un amplio equipamiento básico y soluciones concebidas para aplicaciones especiales.
- Con 180 mm a partir del canto superior de la ventosa, la serie 70 de HOLZ-HER ofrece la mayor altura de trabajo de su categoría.

Todas las ilustraciones pueden incorporar opciones de equipamiento.

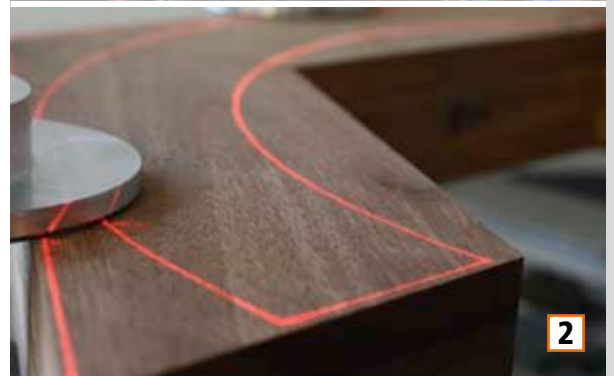
La cabeza de mecanizado: equipada para cualquier necesidad

El cabezal de taladro en forma de L con 24 husillos, una sierra de ranurado y un potente motor de 3 kW vienen de serie en la PRO-MASTER 7018 premium. En la PRO-MASTER 7017 puede elegir entre un grupo de taladrado con 16 o especial para la construcción de muebles de cuerpo con 24 husillos (imagen 1).



Láser para contornos: la solución de posicionamiento completa (opcional)

Posicionamiento sencillo de ventosas, tensores de marcos y piezas de trabajo. Con el láser para contornos se pueden proyectar los contornos complicados de las piezas de trabajo sin problema alguno (imagen 2).



Fuerte. Dinámica. Innovadora.

Aplicaciones complejas convertidas en sencillas

La fabricación de múltiples variantes de muebles de cuerpo, ya sea en piezas individuales o en serie, la construcción de escaleras, la fabricación de puertas, etc.: ofrecemos paquetes de equipamiento de las PRO-MASTER 7017/7018 con la solución adecuada.



Cuadro sinóptico de equipamiento

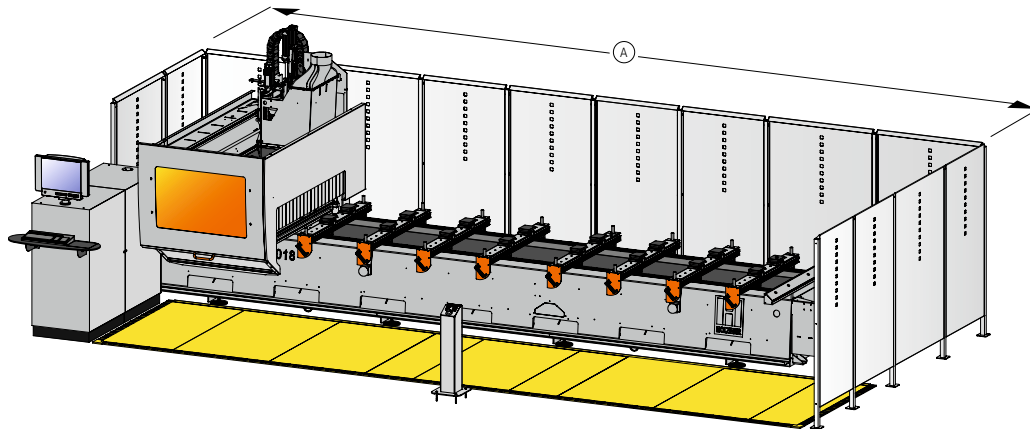
Máquina	PRO-MASTER 7017 classic	PRO-MASTER 7017 performance	PRO-MASTER 7018 premium	Opciones
Dimensiones de mecanizado (Fresado)	en X = 3.540 mm, en Y = 1.287 mm (no incluido en el radio de fresado)	en X = 3.540 mm, en Y = 1.287 mm (no incluido en el radio de fresado)	en X = 3.540 / 5.340 mm, en Y = 1.287 mm (no incluido en el radio de fresado)	
Grupo de fresado	6,5 kW, rodamiento cerámico, 1000 – 18 000 min ¹ *	6,5 kW, rodamiento cerámico, 1000 – 18 000 min ¹ *	11 kW rodamiento cerámico, 1000 – 24 000 min ¹ *	* 11 kW refrigeración por aire o refrigerante, 1000 – 24 000 min ¹
Velocidad vectorial	100 m/min.	100 m/min.	100 m/min.	
Dispositivo protector	Barrera de luz (Mecanizado 1 campo)*	Alfombrilla de seguridad de 3 campos (Mecanizado pendular)*	Alfombrilla de seguridad de 3 campos (Mecanizado pendular)*	* Bumper
Soporte de la pieza	6 consolas incl. 8 topes, puntero láser*	6 consolas incl. 8 topes, 4 alza paneles, puntero láser	6 consolas incl. 8 topes, 4 alza paneles, puntero láser	* 4 dispositivos asistentes de alimentación
Cabezal de taladro	14 husillos (10 V 4 H)*, incl. grupo de serrado para ranurar en el eje X	14 husillos (10 V 4 H)*, incl. grupo de serrado para ranurar en el eje X	24 husillos (18 V 6 H), incl. grupo de serrado para ranurar en el eje X	* 24 husillos (18 V 6 H)
Sujeción de pieza	Bomba de vacío de 100 m ³ /h, funcionamiento seco de bajo mantenimiento*	Bomba de vacío de 100 m ³ /h, funcionamiento seco de bajo mantenimiento*	Bomba de vacío de 100 m ³ /h, funcionamiento seco de bajo mantenimiento*	* Bomba de vacío de 140 m ³ /h bomba de vacío 250 m ³ /h
Cambiador de útiles	Cambiador Pick-up de 12 posiciones con cubierta de útiles*	Cambiador de útiles de 12 posiciones de avance conjunto**	Cambiador de útiles de 12 posiciones de avance conjunto**	* Cambiador de útiles de 12 posiciones de avance conjunto ** Cambiador de útiles de 18 posiciones, cambiador Pick-up de 12 posiciones con cubierta de útiles
Software	Paquete de software CAMPUS, incl. módulo CAD/CAM aCADemy, con licencia para maquinaria y oficina y CabinetControl Base	Paquete de software CAMPUS, incl. módulo CAD/CAM aCADemy, con licencia para maquinaria y oficina y CabinetControl Base	Paquete de software CAMPUS, incl. módulo CAD/CAM aCADemy, con licencia para maquinaria y oficina y CabinetControl Base	

Opcional

De serie



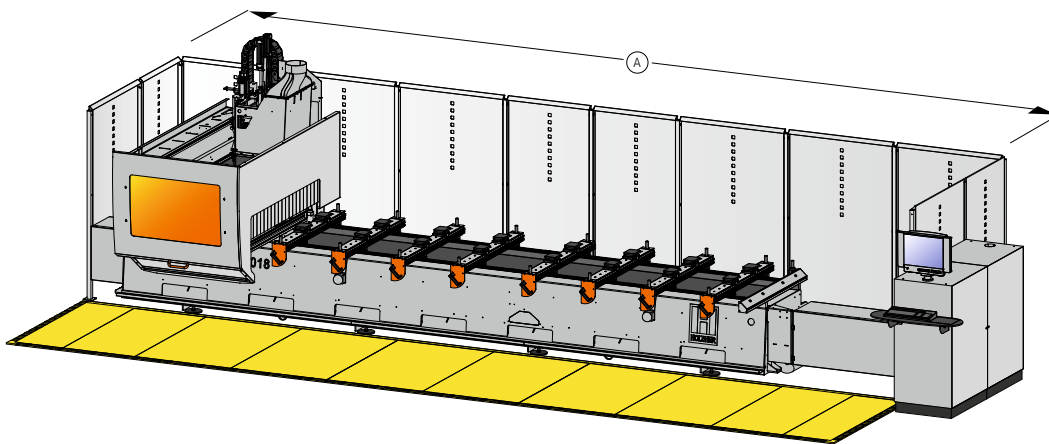
DATOS TÉCNICOS



**Pupitre a la izquierda de la máquina
(versión corta)**

	PRO-MASTER 7017 7018 320	PRO-MASTER 7018 500
Dimensiones de la máquina		
Longitud total A (mm)	6118	8220
Peso (k)	3500	4300

■ Campo de barrera luminosa (classic)
Alfombrillas de seguridad de
3 campos (performance)



**Pupitre a la derecha de la máquina
(versión estándar)**

	PRO-MASTER 7017 7018 320	PRO-MASTER 7018 500
Dimensiones de la máquina		
Longitud total A (mm)	7200	9280
Peso (k)	3500	4300

■ Campo de barrera luminosa (classic)
Alfombrillas de seguridad de
3 campos (performance)

Puede encontrar folletos de
productos y muchos videos en
www.holzher.com

Las características técnicas indicadas constituyen valores aproximados. Dada la evolución permanente de sus máquinas, HOLZ-HER se reserva el derecho de modificar el diseño y el equipo. Las ilustraciones se proporcionan a título indicativo. Las máquinas incluyen en parte equipos especiales no suministrados de serie. Para una mejor comprensión, se presentan las máquinas sin el capó de protección previsto.

Certificado ilustraciones: © istock | lisegagne, © fotolia | Alexander Rochau

ES – HOLZ-HER 3271 40 – Printed in Germany/Imprimé en Allemagne
Impresión: 04.11.2013 – Primera edición: 26.09.2013

Su distribuidor autorizado de HOLZ-HER

**HOLZ-HER GmbH**
Plochinger Straße 65
72622 Nürtingen
Germany
T +49 (0) 70 22 702-0
kontakt@holzher.com
www.holzher.com
HOLZ-HER
A member of the WEINIG Group